

## OKCE

- Vyrábějí se jako závěsné
- S topným tělesem 2,2 kW
- Na objednávku možno instalovat topné těleso 4 kW, **nelze u OKCE 50**
- 1 závěs u modelů 50–160; 2 závěsy pro model 200



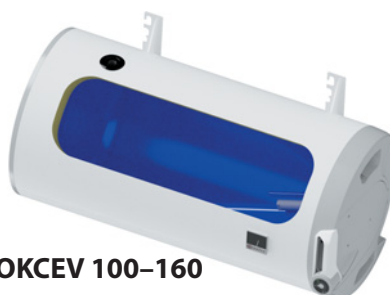
OKCE 50–160

OKCE 200

Typ zásobníku		OKCE 50	OKCE 80	OKCE 100	OKCE 125	OKCE 160	OKCE 200
Objem	[l]	49	75	97	122	149	199
Max. hmotnost ohřivače bez vody	[kg]	28	32	39	43	49	66
Tloušťka izolace	[mm]				42		
Doba ohřevu z 10 °C na 60 °C	[h]	1,3	2,1	2,6	3,3	4,0	5,3
Třída energetické účinnosti					C		
Roční spotřeba	[kWh·a <sup>-1</sup> ]	1365	1342	1362	1409	2622	4403

## OKCEV

- Vyrábějí se pouze v pravém provedení
- S topným tělesem 2,2 kW
- Na objednávku možno těleso 4 kW – pouze pro model 200
- Včetně univerzálních závěsů



OKCEV 100–160



OKCEV 200

Typ zásobníku		OKCEV 100	OKCEV 125	OKCEV 160	OKCEV 200
Objem	[l]	98	123	148	201
Max. hmotnost ohřivače bez vody	[kg]	42	48	54	71
Tloušťka izolace	[mm]			42	
Doba ohřevu z 10 °C na 60 °C	[h]	2,6	3,3	4,0	5,3
Třída energetické účinnosti				C	
Roční spotřeba	[kWh·a <sup>-1</sup> ]	1402	2614	2691	4324

## Závěs svislých elektrických ohřivačů

- Univerzální závěs pro elektrické ohřivače vody
- Kompaktní řešení s novým designem
- Sníží tepelné ztráty ohřivače
- Univerzální použití pro zavěšení nových i starších modelů ohřivačů DZD Dražice tak modelů jiných výrobců
- Možné upínací rozměry s roztečemi šroubů: 300–310, 350–372, 432–468 mm

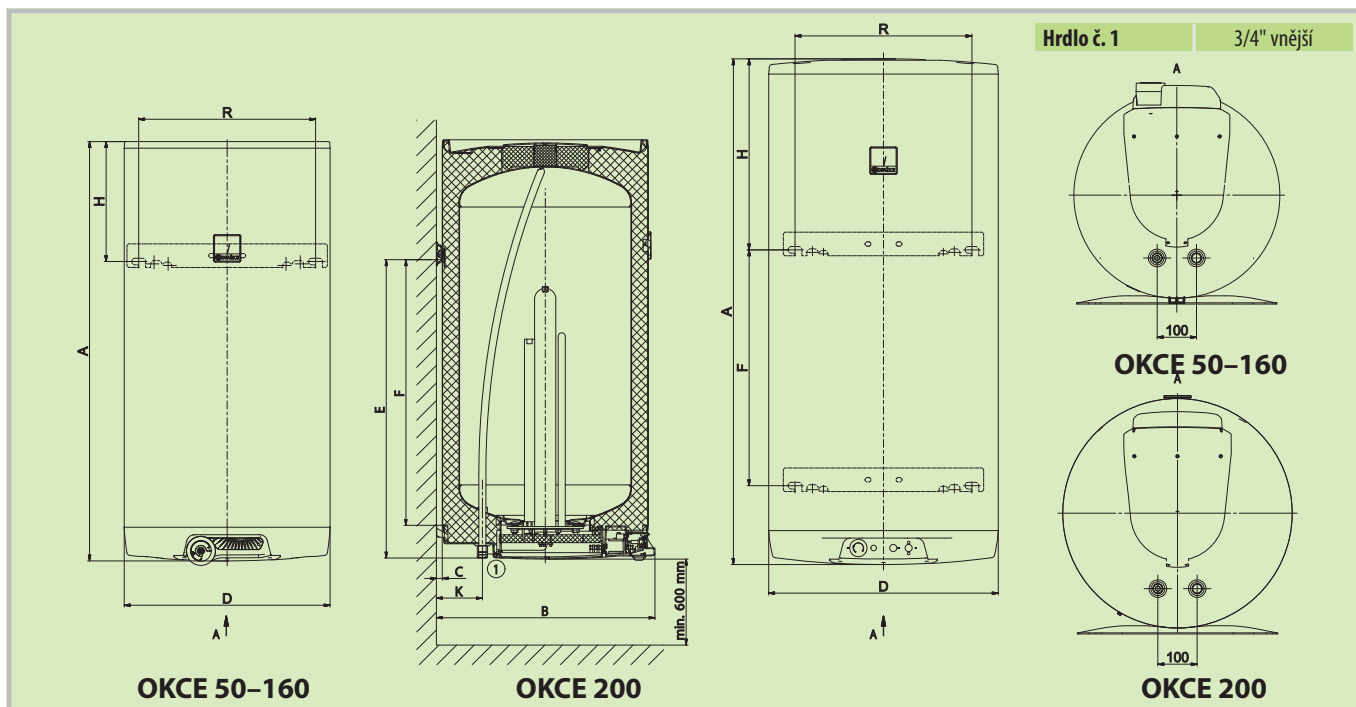


Kontaktní údaje:

## Parametry shodné pro všechny typy

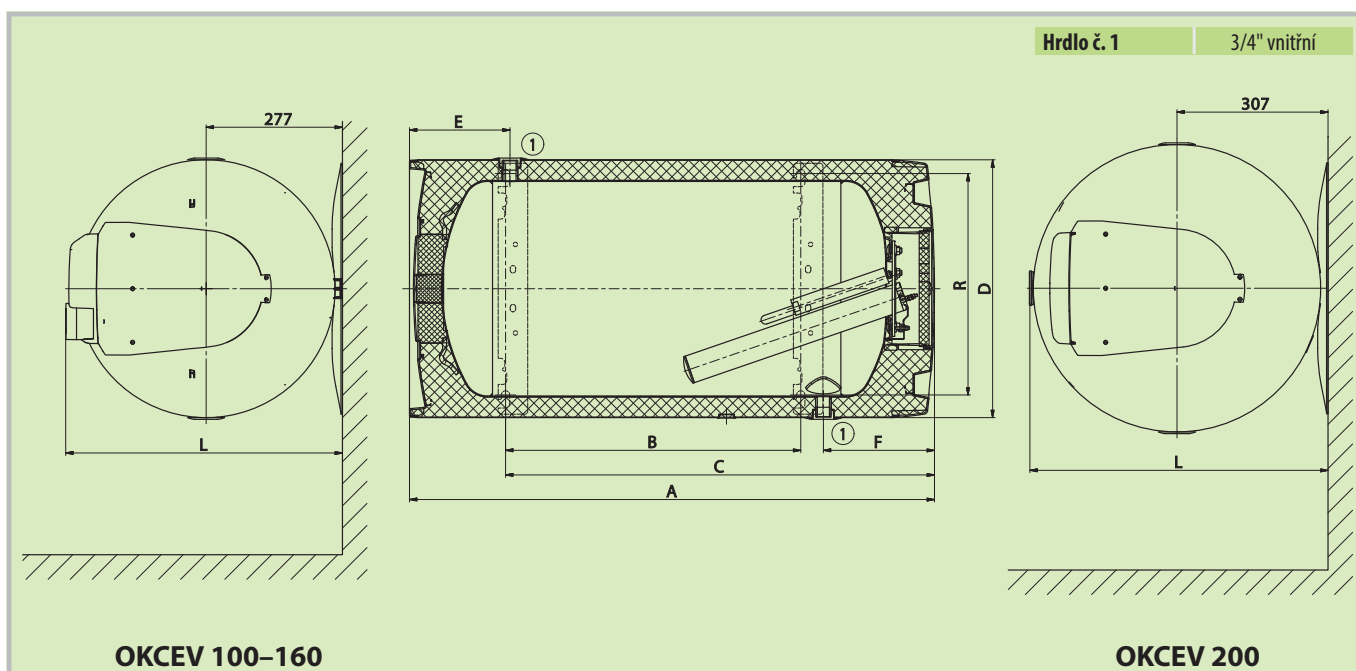
Tepelná vodivost izolace	[W·m <sup>-1</sup> ·K <sup>-1</sup> ]	0,022
Příkon topného tělesa	[W]	2200 (kromě OKHE ONE)
Elektrické připojení		1/N/PE ~ 230V/50Hz
Doporučený jistič	[A]	16
Elektrické krytí		IP44 (IP42 pro OKCEV)
Max. pracovní teplota/přetlak v nádobě	[°C]/[bar]	80/6

OKCE



Rozměry [mm]	A	B	C	D	E	F	H	K	R
OKCE 50	585	562	14	524	440	369	135	116	450
OKCE 80	757	562	14	524	605	508	142	116	450
OKCE 100	902	562	14	524	725	654	167	116	450
OKCE 125	1067	562	14	524	760	682	297	116	450
OKCE 160	1255	562	14	524	1000	925	245	116	450
OKCE 200	1290	600	14	584	795	600	485	116	450

OKCEV



Rozměry [mm]	A	B	C	D	E	F	L	R
OKCEV 100	902	435	707	524	204	226	563	450
OKCEV 125	1067	600	872	524	204	226	563	450
OKCEV 160	1255	785	1057	524	254	226	563	450
OKCEV 200	1290	785	1077	584	258	246	607	450